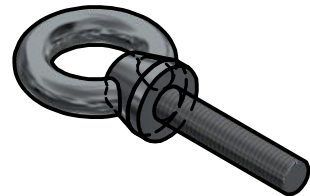
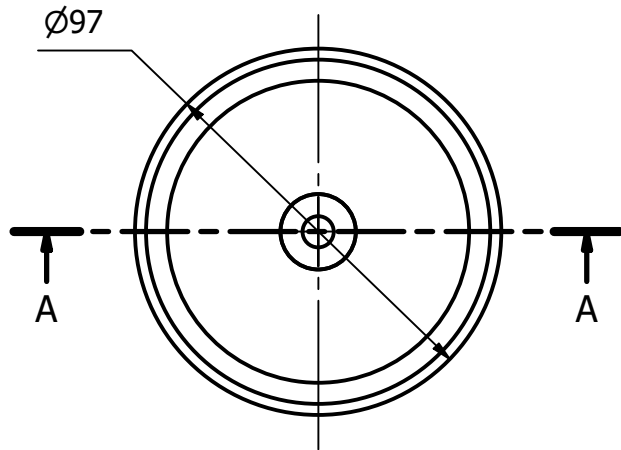
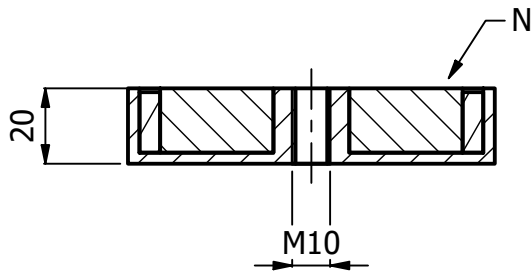


A-A (1:2)



Rev.	Descrizione modifiche	Data	Firma

Disegnato M.D.	Data 11/07/2023	Materiale Neodimio	Trattamento Nichelato	Tolleranza +/- 0.15	Unità mm
-------------------	--------------------	-----------------------	--------------------------	------------------------	-------------

ITALFIT magneti

Via Comelli, 39
33034 Fagagna (Ud)
Tel 0432/801675 Fax 0432/810197
P.IVA e C.F. 02610340305

Descrizione

Sistema magnetico in neodimio con foro filettato passante

Codice

SM81.35NI00.9720M10

Scala

1 : 2

Formato

A4