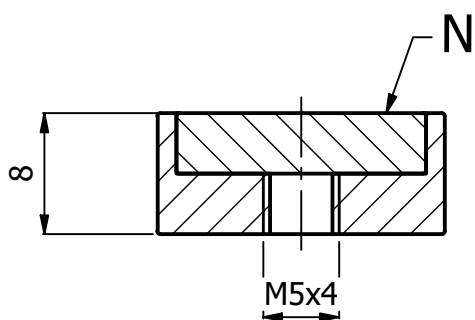
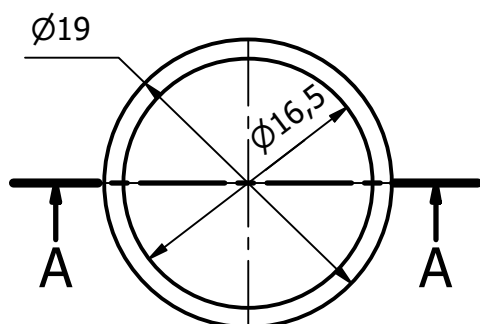


A-A (2 : 1)



Scala 1:1



Disegnato M.D.	Data 10/06/2019	Tipo	Trattamento Nichelato	Materiale	Tolleranza +/- 0.1 mm
-------------------	--------------------	------	--------------------------	-----------	--------------------------

ITALFIT magneti

Descrizione
Sistema magnetico con foro filettato cieco

Codice
SM23.42NI00.198M5

Scala
2 : 1

Formato
A4