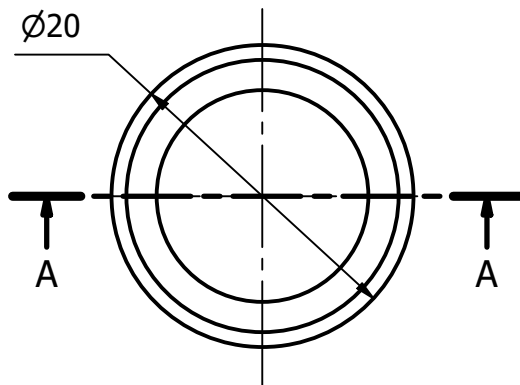
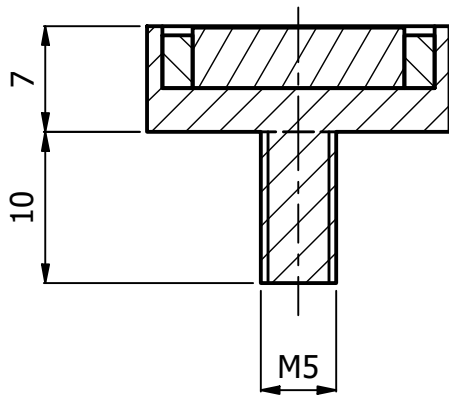


A-A (2:1)



Rev.	Descrizione modifiche	Data	Firma

Disegnato M.D.	Data 26/03/2024	Materiale Acciaio/Neodimio	Trattamento Nichelato	Tolleranza +/- 0.15	Unità mm
-------------------	--------------------	-------------------------------	--------------------------	------------------------	-------------

ITALFIT magneti

Via Comelli, 39
33034 Fagagna (Ud)
Tel 0432/801675 Fax 0432/810197
P.IVA e C.F. 02610340305

Descrizione Sistema magnetico con gambo filettato M5x10 (polo N + S)		
Codice SM18.42NI00.2070	Scala 2 : 1	Formato A4