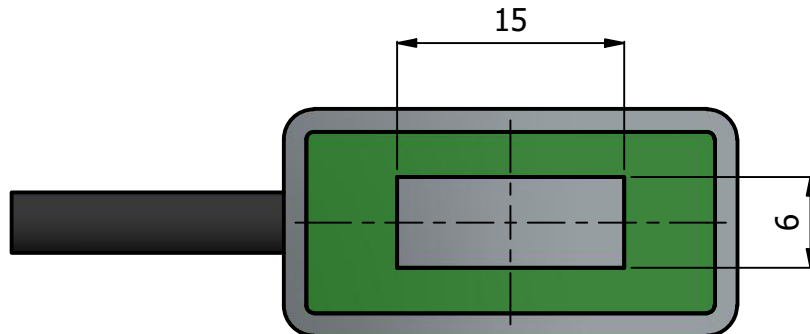
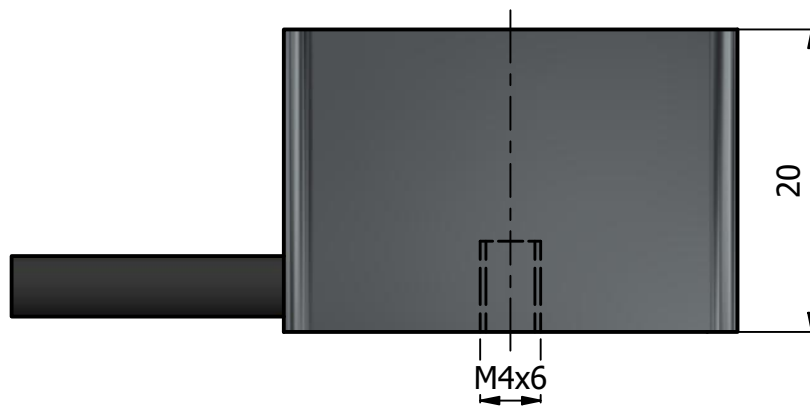
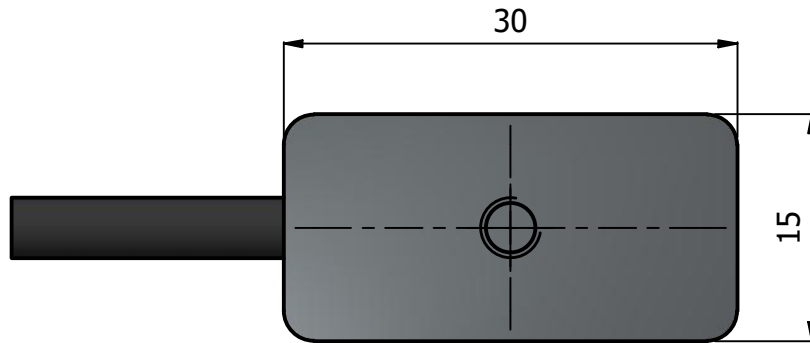



Scala 1:1



| | | | | | |
|--|--------------------|------|---|----------------|---------------|
| Disegnato M.D. | Data 25/07/2019 | Tipo | Trattamento | Materiale | Tolleranza |
|  | | | Descrizione Elettromagnete rettangolare 24V - uscita cavo laterale | | |
| Via F. Comelli 39 33034 Fagagna UD - Tel. 0432 801675 | | | Codice EMP0.000000.301520M | Scala 2 : 1 | Formato A4 |